

## 吳國銘 先生

生峰塔吊工程有限公司 項目總監  
香港專業吊運聯會有限公司會長  
香港塔吊聯會永遠榮譽會長  
香港建造業分包商聯會有限公司副會長



# MIC相關- 物流運輸 及 重型起重機械

- 運輸工具
- 重型起重機和機械
- 運輸及吊運
- 吊運安全

## MIC相關- 物流運輸 及 重型起重機械

- 香港地少人多居住房屋遠遠達不到社會需求，現政府推行組裝合成建築法（MIC），希望可以縮短建築期，以祈做到市民期望。
- 組裝合成建築基於設計、配合廠房內裝嵌、運輸及工地吊運組裝工序，步驟繁複，而好處是減少工地廢料、對環保提供很大貢獻，也盡量減少工地施工時的不小心工傷。

## MIC相關- 物流運輸 及 重型起重機械

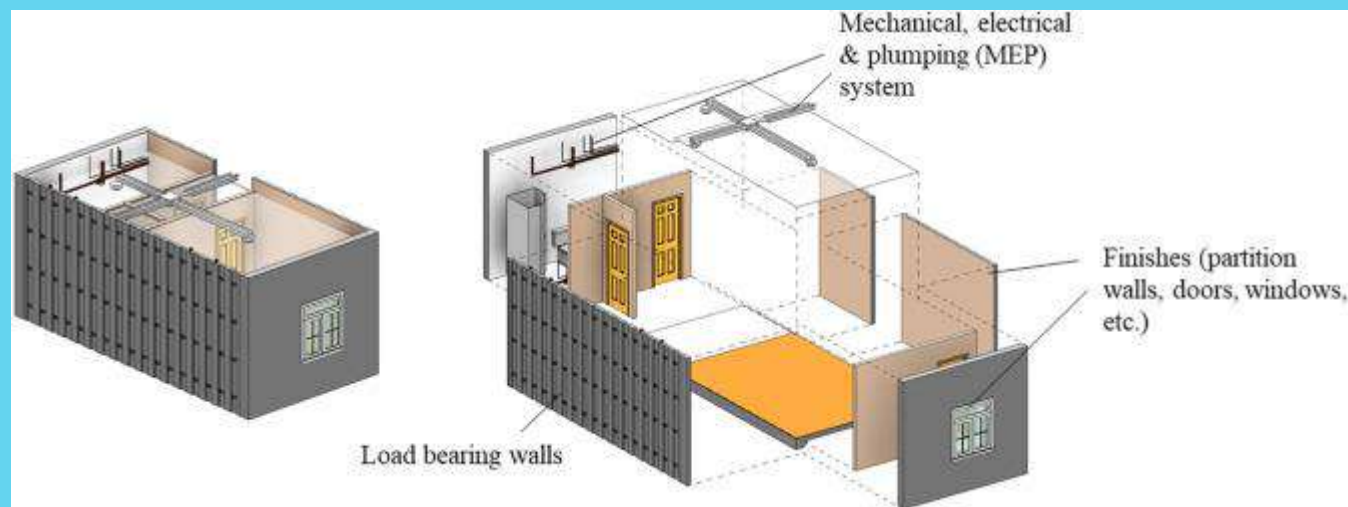
# 運輸工具

物流運輸以處理過闊負載（高達 3.4m，超過 3.4m）

# 「組裝合成」建築法

香港大部份道路人多車多，路窄。組件涉及過長、過闊時未能在道路上正常時間運輸。故此需向運輸處申請特別許可証或晚間行駛。

現時部份運輸公司已具備此條件，這方面問題不大，各機構會與時俱進配合市場需要。



- 常見MIC預製件:
- 20 ~ 27噸
- 3.5米 X 5.5米 X 3.0米

# 「組裝合成」建築法

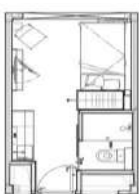
- 運送闊度大於2.5米的組件時需提供特別的交通安排
- 因應運輸和施工計劃，需要考慮臨時的儲存地點



**Type 1**  
**STANDA**  
**RD**  
**18m<sup>2</sup>**



**Type 2**  
**SLEEPBO**  
**X**  
**18m<sup>2</sup>**



**Type 3**  
**CO-**  
**LIVING**  
**16m<sup>2</sup>**





## 伸懸於車外的貨物

如車上載有伸懸於車外的貨物，在日間能見度高的情況下，你必須在貨物後端附有一塊至少1平方米大小的紅旗。如在黑夜時間或能見度低的情況下，則須在貨物前端兩旁亮着白燈，並在貨物後端亮着紅燈。

不可有以下載貨情形，或駕駛有以下載貨情形的車輛：

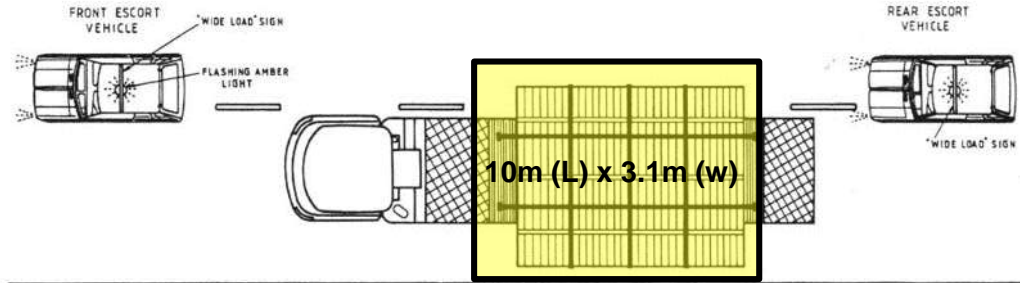
- 貨物伸出車前超過 1.5 米；
- 貨物伸出車後超過1.4米；
- 貨物伸出車外，以致總闊度(包括貨物和車輛)超過2.5米；
- 貨物連車身高於《道路交通(車輛構造及保養)規例》指明該車輛的全高度(例如，輕型貨車:3.5米，中型/重型貨車:4.6米)；或
- 所運載貨物的高度可令貨物撞毀路上的架空物件或電線。

# DELIVERY AND HOISTING WIDE LOAD PERMIT



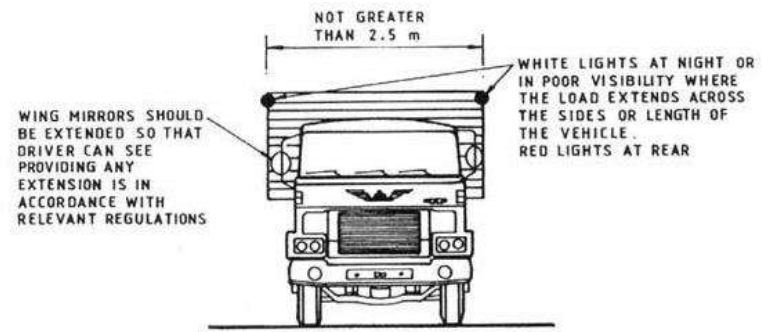
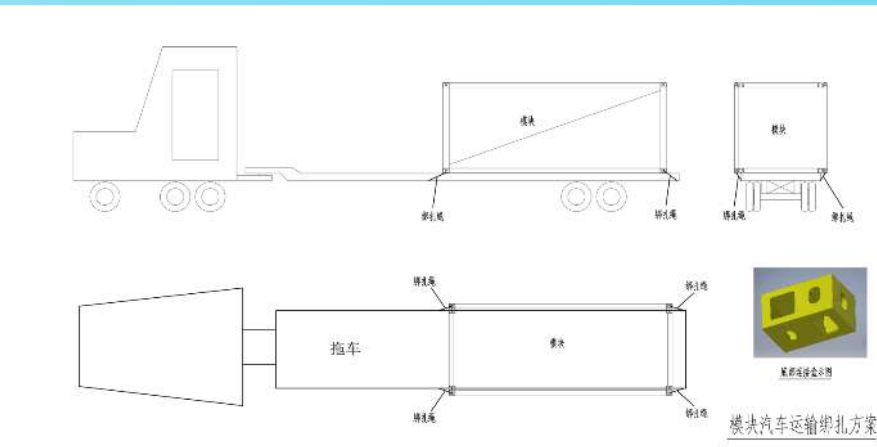
**Peak Hour:**  
7 - 10am.  
4 - 8pm.

**Off-Peak Hour:**  
10am - 4pm  
8pm - 7am



TRANSPORTING WIDE LOADS

DIAGRAM 3.9.3



PERMITTED WIDTH DIMENSIONS





80

SET WIN

facebook.com/SetWin.hk  
2542 0011





▶ 過闊負載 ( 高達 3.4m , 超過 3.4m )

<p>with Wide Load Permit &amp; Long Load Permit</p> <p>(10:00-16:00) (20:00-07:00)</p>	<p>with Wide Load Permit &amp; Long Load Permit</p> <p>(01:00-06:00)</p>
<p>Flatbed Semi-trailer</p>	<p>Extendible Lowbed Semi-trailer (7 axles)</p>
	

# 過闊負載

為及時運送，需與運輸公司:

- 提前視察路段及交通情況
- 提前制定每日不同時段運輸安排
- 確保每位司機及吊運工熟悉運輸安排
- 運送過長、過闊貨物提前向運輸署申請許可

-運輸安排內容:

日期 時間 部件名稱 尺寸 重量

Day 7 (26-Apr): 型單車TC3 載件- 1車+2排		
平板No.1 (日-夜)	上下層盤總成+ 磨盤台梯	闊: 3.83m
鐵溝排 No.2 (日-夜)	升機籠 ( ( 龍架單片 -TCB06.1))	3.78m x 2.125m x 12m (L) (11.58T)
鐵溝排 No.3 (日-夜)	升機籠 ( ( 龍架單片 -TCB06.2))	3.78m x 1.925m x 12m (L) (8.94T)
Day 8 (27-Apr): TC3 載件- 13車		
車數no.	部件名稱(IN)	Remarks:
平板No.1	TC3 Mast (1st)	6m (L), 10.7T
平板No.2	TC3 Mast (2nd)	6m (L), 10.7T
平板No.3	TC3 Mast (3rd)	6m (L), 10.7T
平板No.4	TC3 Mast (4th)	6m (L), 10.7T
平板No.5	TC3 Mast (5th)	6m (L), 10.7T
平板No.6	頂升支距(台後裝) 小車平台+雙櫃小車+ 1x A磅 +假 票	頂升支距3m x 3.3m x 2.9m(連台重-15T)
平板No.7	塔頂+司機室+A磅	14.2T+3.16T+10T= 27.4T
平板No.8 (日-夜)	吊臂SAG8001	長: 10.5m
平板No.9 (日-夜)	吊臂SAG8002	長: 10.5m
平板No.10 (日-夜)	吊臂SAG8003	長: 10.5m
平板No.11 (日-夜)	起升機構+雙櫃+C磅	闊: 3.4m
平板No.12 (日-夜)	3磅尾掛+ C磅	長: 10.2m
平板No.13 (日-夜)	1磅尾掛	長: 10.46m
Day 9 (28-Apr): TC3 載件- 3車		
平板No.1	照機台+ 7仔	
平板No.2	尾掛台	
平板No.3(日-夜)	吊臂SAG8004	長: 10.5m
Day 10 (29-Apr): TC3 載件- 7車		
平板No.1	13磅H+B+ A磅	闊: 3.12m
平板No.2	TC3 Mast (6th)	
平板No.3	TC3 Mast (7th)	
平板No.4	TC3 Mast (8th)	
平板No.5	TC3 Mast (9th)	
平板No.6	TC3 Mast (10th)	
平板No.7	TC3 Mast (11th)	
Day 14 (15-May): TC3 吊升機籠(車架)- 2排		
鐵溝排 No.1 (日-夜)	升機籠 ( ( 龍架單片 -TCB06.1))	3.78m x 2.125m x 12m (L) (11.58T)
鐵溝排 No.2 (日-夜)	升機籠 ( ( 龍架單片 -TCB06.2))	3.78m x 1.925m x 12m (L) (8.94T)

# 重型機和機械

- 油壓吊機
- 天秤



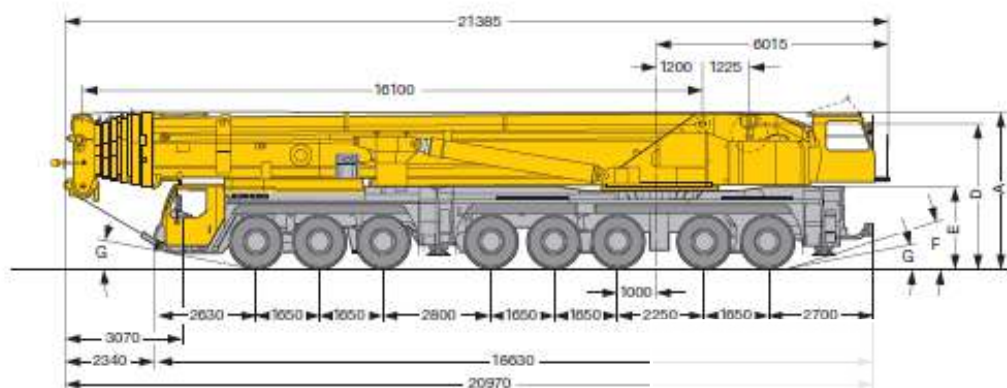
## 油壓吊機

LTM 1500-8.1

**LIEBHERR**



Maße  
Dimensions  
Encombrement - Dimensioni  
Dimensiones - Габариты крана



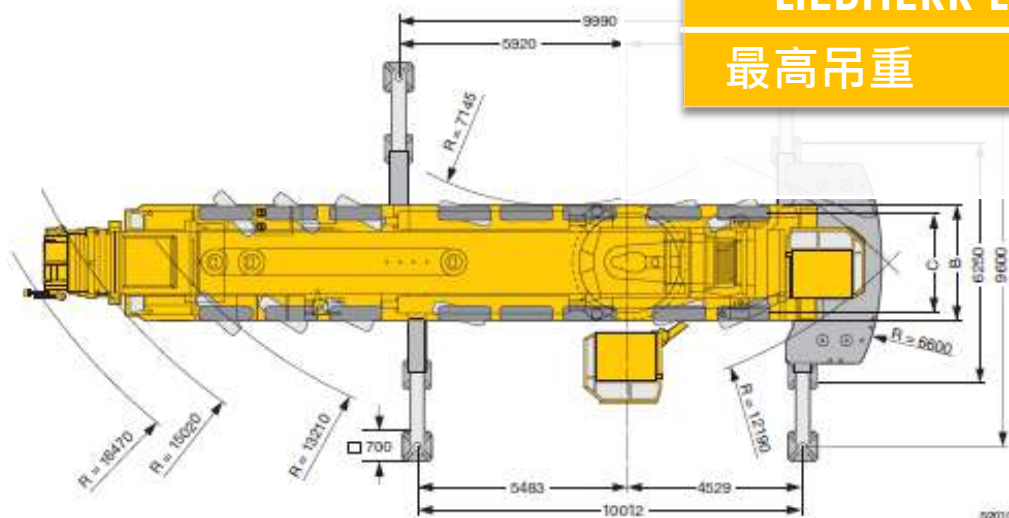
# Mobilkran • Mobile Crane LTM 1500-8.1

Grue mobile • Autogrù  
Grúa móvil • Мобильный кран

Technische Daten • Technical Data  
Caractéristiques techniques • Dati tecnici  
Datos técnicos • Технические данные

LIEBHERR LTM1500-8.1

最高吊重 500T (3M)



84 m



Bereifung 14.00 R 25 - Tyres 14.00 R 25 - Pneumatiques 14.00 R 25 - Pneumatici: 14.00 R 25 - Neumáticos: 14.00 R 25 - Шины: 14.00 R 25

	Maße - Dimensions - Encombrement - Dimensioni - Dimensiones - Размеры mm						
	A	B	C	D	E	F	G
14.00 R 25	3950	3000	2612	3680	1925	17"	10"
16.00 R 25	4000	3000	2552	3710	1975	19"	12"
20.5 R 25	4000	3230	2702	3710	1975	19"	12"

**LIEBHERR**

Kingsland  
生峰塔吊工程

# Mobilkran • Mobile Crane LTM 1750-9.1

Grue mobile • Autogrù  
Grúa móvil • Мобильный кран

Technische Daten • Technical Data  
Caractéristiques techniques • Dati tecnici  
Datos técnicos • Технические данные



LTM 1750-9.1

## Traglasten Lifting capacities Forces de levage • Portata Tablas de carga • Грузоподъемность

B

m	EN										m	
	16,3 m	21,6 m	27,2 m	32,7 m	38,2 m	43,7 m	49,1 m	55,1 m	61 m	67 m		
3	750	268,9	268,9	268,9							3	
3,5	416,4	268,9	268,9	268,9							3,5	
4	362,2	268,9	268,9	268,9	267,9						4	
4,5	331,3	268,9	268,9	268,9	256,4	192,4					4,5	
5	312,3	268,9	268,9	268,9	254,9	185,5					5	
6	282,3	268,9	268,9	268,9	259,9	170,5	141,1				6	
7	257,2	257,2	257	253,7	238,1	196	131,7	111	107,4	100,1	96	7
8	235,8	235,8	235,7	234,9	216	145,5	122,4	104,7	101,7	95,5	90,8	8
9	217,4	217,4	217,3	216	195,4	135,5	114,9	98,5	95,9	90,9	85,6	9
10	201,5	201,5	201,5	194,7	180,9	125,5	108,3	93	90,5	86,4	80,4	10
11	187,7	187,7	187,6	181,4	167,2	117	101,8	86,5	86,3	82,7	76,6	11
12	175,6	175,6	175,5	170,3	153,5	110,3	95,2	84,1	82,1	79,2	73	12
14	155,2	155,2	155,1	148,2	133,8	97	85,5	75,4	73,8	72	65,7	14
16			138,6	131,1	118,6	85,9	76,7	68,9	67,4	65,8	59,6	16
18			125	117,9	104	77,8	68,6	63	61,8	60,6	54,8	18
20					94,3	70	63,2	57	56,2	55,4	50,1	20
22						61,8	57,8	52,9	52	51	45,9	22
24							47,7	44,4	43,3	42,5	37,7	24
26								44,6	44	43,5	39,5	26
28									40,9	40,5	36,4	28
30										37,4	33,5	30
32											31,3	32
34												34
36												36
38												38
40												40
42												42
44												44
46												46
48												48
50												50

LIEBHERR LTM1750-9.1  
最高吊重 750T (3M)



LIEBHERR

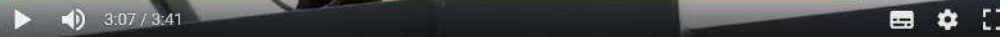
LIEBHERR



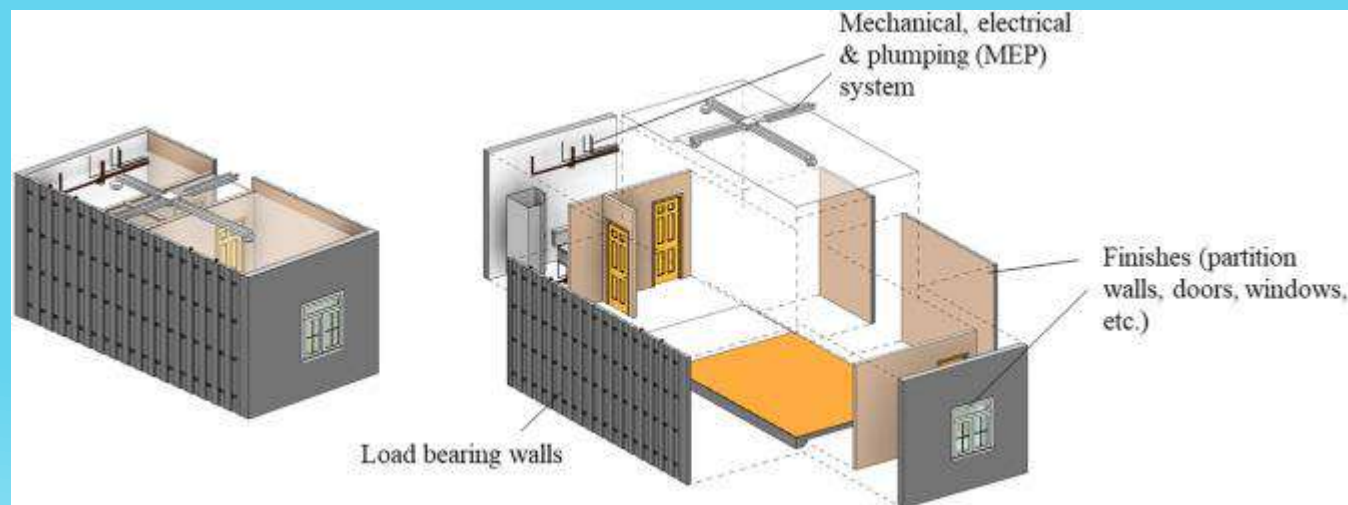




吊裝Mic組件  
(埋碼)



- ▶ MIC 組件裝嵌需配合重型機械及熟練人手施工，目前市場均具備此條件，吊機由數十噸至750噸，目前已經有工地安裝64噸天秤，需要時可以引進200噸或更重型天秤。
- ▶ 用作吊運工地MIC組件之64噸天秤
- ▶ 35~50米頭擔
- ▶ 25 ~ 32噸@15~35米



- 常見MIC預製件:
- 20 ~ 27噸
- 3.5米 X 5.5米 X3.0米

# 天秤

# LIEBHERR 1250HC50

**Turmdrehkran** Tower Crane / Grue à tour / Gru a torre / Grúa torre  
**1250 HC 50** Quiltsite de torre / Башенный поворотный кран

1250 HC 40  
 1250 HC 50

12 x 13.5 m  
 69.8 m / 228.7 ft  
 10000 kg / 12000 kg  
 13.5 m  
 75.0 m

CE  
 EN 14439:2009-C25

**LIEBHERR**  
 Courtesy of Ceres Market

吊重 50T (5.2-24.1M)  
 Freestand 69.8M  
 高度

**Ausladung und Tragfähigkeit** Reach and Capacity / Portée et charge / Alcance e carga / Alcance y carga / Расстояние и грузоподъемность

		m/kg									
		35,0	40,0	45,0	50,0	55,0	60,0	65,0	70,0	75,0	81,0
81,0 (j = 81,7)	6,0 - 62,5 20000	25000	25000	23290	20790	18730	17000	15530	14260	13150	12000
75,2 (j = 77,9)	6,0 - 64,8 20000	25000	25000	24740	22110	19940	18110	16550	15210	14000	
63,5 (j = 66,2)	6,0 - 68,7 20000	25000	25000	25000	24000	21600	19700	18200			
51,9 (j = 54,6)	6,0 - 74,3 20000	25000	25000	25000	24300						
40,2 (j = 42,9)	6,0 - 83,3 20000	25000	25000								

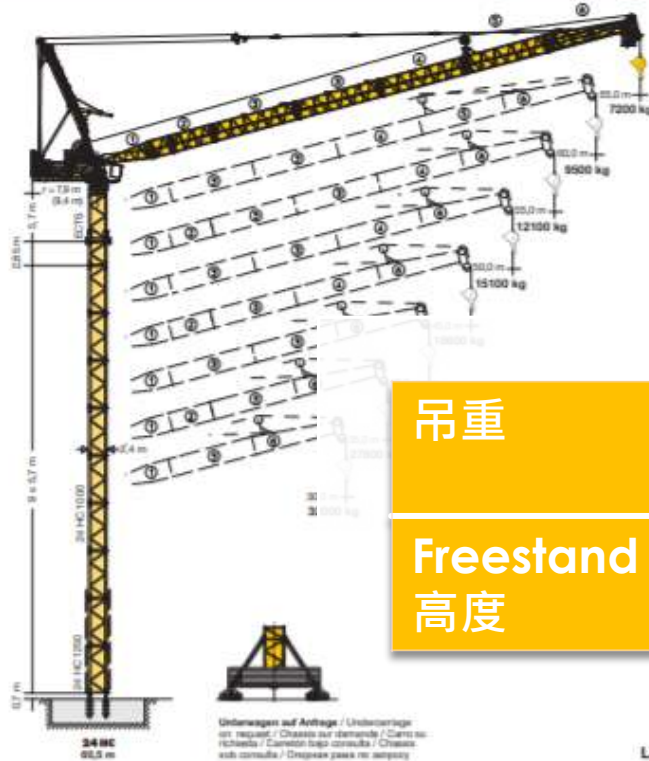
		m/kg									
		35,0	40,0	45,0	50,0	55,0	60,0	65,0	70,0	75,0	79,6
81,0	6,0 - 62,5 20000	25000	25000	23290	20790	18730	17000	15530	14260	13150	12000
75,2	6,0 - 64,8 20000	25000	25000	24740	22110	19940	18110	16550	15210	14000	
63,5	6,0 - 68,7 20000	25000	25000	25000	24000	21600	19700	18200			
51,9	6,0 - 74,3 20000	25000	25000	25000	24300						
40,2	6,0 - 83,3 20000	25000	25000								

1250 HC 50  
 Courtesy of Ceres Market

# LIEBHERR 710HC-L

## Turmdrehkran 710 HC-L 32/64 Litronic®

710 HC-L 32/50  
710 HC-L 32/64



吊重 32T (3.9-31.8M)  
64T (3.4-15.9M)

Freestand 52M (70 deg)  
高度

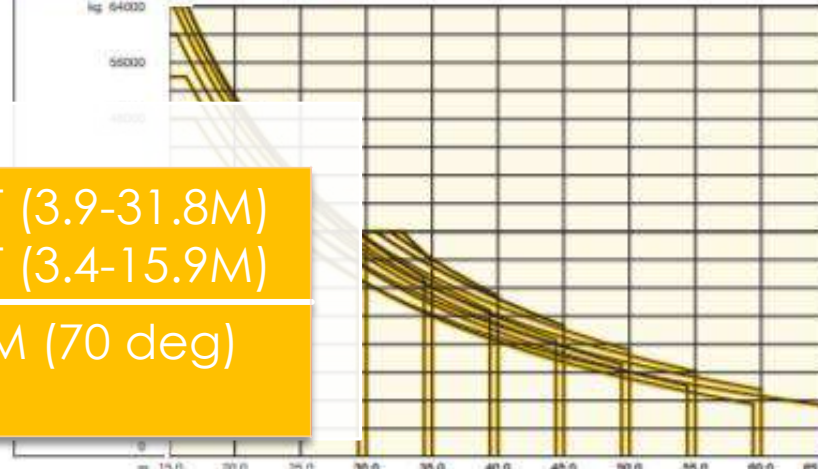
# LIEBHERR

Courtesy of Crane Market

### Ausladung und Tragfähigkeit

Radius and capacity / Portée et charge / شعاع و portata / شعاع و portata / شعاع و portata

m	m/kg	m/kg									
		20,0	25,0	30,0	35,0	40,0	45,0	50,0	55,0	60,0	65,0
65,0	4,3-24,0 32000	32000	30540	24600	20340	16800	14220	12050	10190	8620	7200
	4,0-24,0 32000	32000	32000	27010	22270	18600	15700	13310	11200	9500	
60,0	4,3-27,0 44000	40000	30800	24570	19900	16300	13410	11020	9000	7500	
	4,0-27,0 32000	32000	32000	29100	24010	20000	16950	14360	12100		
55,0	4,3-30,0 54000	43130	33300	26530	21540	17600	14500	12020	10150		
	4,0-30,0 32000	32000	32000	31100	26050	21400	18010	15100			
50,0	4,3-33,0 64000	45750	35370	28210	22900	18800	15300	12800			
	4,0-33,0 32000	32000	32000	30600	27000	23430	19800				
45,0	4,3-36,0 74000	48130	37200	29650	24000	19700	16000				
	4,0-36,0 32000	32000	32000	32000	28050	23800					
40,0	4,3-39,0 84000	49620	38500	30600	24870	20500					
	4,0-39,0 32000	32000	32000	32000	27800						
35,0	4,3-42,0 94000	51250	39250	30600	25400						
	4,0-42,0 32000	32000	32000	32000							
30,0	4,3-45,0 104000	50770	38250								
	4,0-45,0 32000	32000	32000								

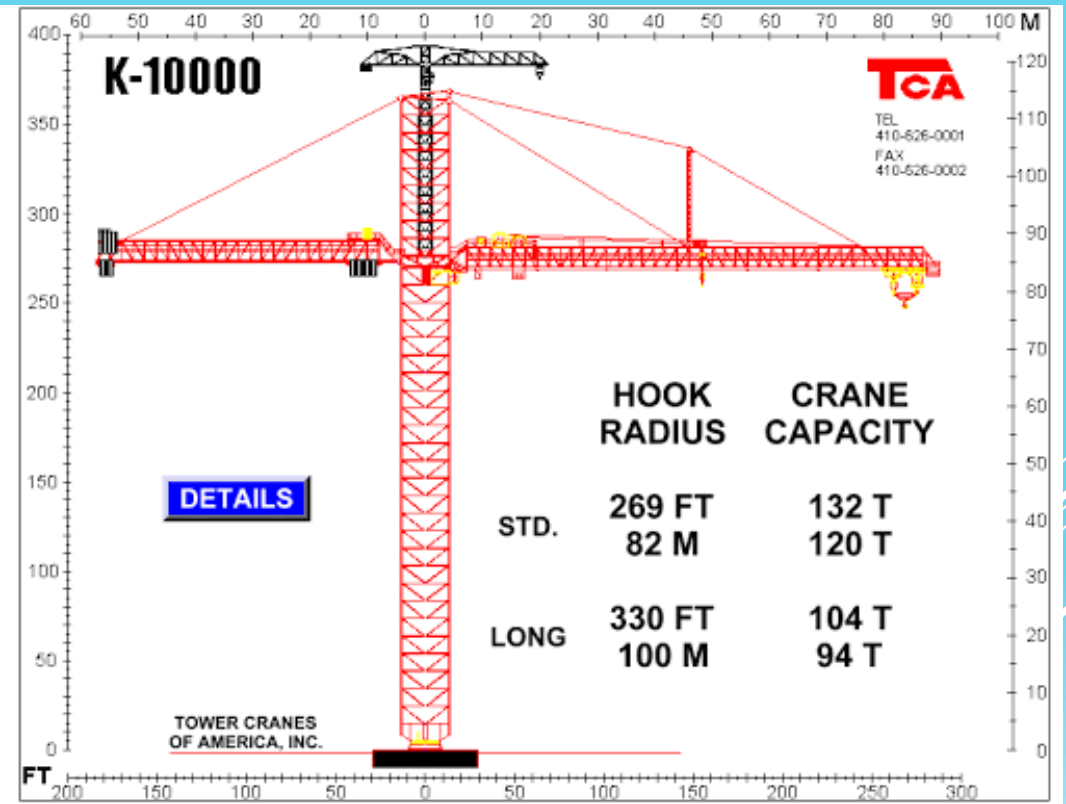
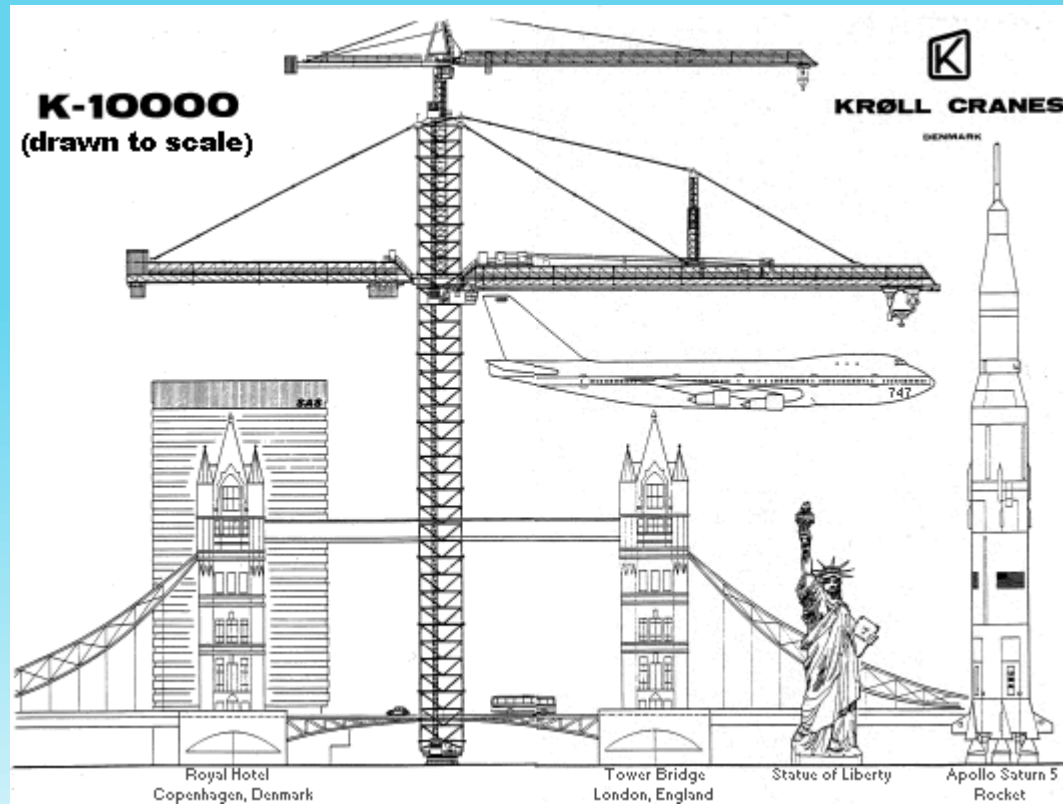


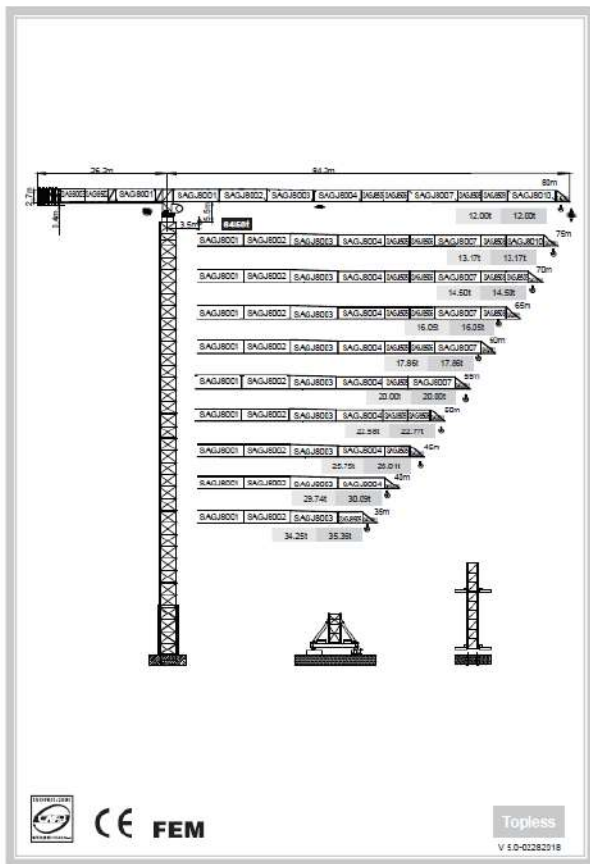
Tragfähigkeit gültig bis 100 m Hubhöhe. Über 100 m Hubhöhe reduziert sich die Tragfähigkeit um das zusätzliche Seilgewicht. / Lifting capacities valid up to 100 m hoisting height. Over 100 m hoisting height, the lifting capacity is reduced by the additional rope weight. / Capacités de levage valables jusqu'à 100 m de hauteur sous crochet. Au-dessus de 100 m de hauteur sous crochet, la capacité de levage est réduite du poids du câble supplémentaire. / Portata valida fino a 100 m di altezza di sollevamento. Oltre i 100 m si riduce la portata causa il peso aggiuntivo della fune. / Cargas válidas hasta altura de 100 m. Por encima de los 100 m se reduce la carga por el peso adicional del cable. / Cargas válidas até à altura de 100 m. Para além dos 100 m, reduz-se a carga pelo peso adicional do cabo. / Грузоподъемность действительна до 100 м высоты подъема. Свыше 100 м высота подъема грузоподъемность определяется с учетом дополнительного веса каната.

710 HC-L 32/64 Litronic®

Courtesy of Crane Market

# KROLL K-10000





载荷表 Load Chart

R (m)	吊重 (t)	R(Cmax) (m)	Cmax (t)	28	26	30	36	40	46	50	65	80	86	70	75	80
84	37.64	32.00	32.00	32.00	32.00	32.00	29.74	29.74	22.56	20.00	17.80	16.00	14.50	13.17	12.00	12.00
80	37.64	32.00	32.00	32.00	32.00	32.00	29.74	29.74	22.56	20.00	17.80	16.00	14.50	13.17	12.00	12.00
76	37.64	32.00	32.00	32.00	32.00	32.00	29.74	29.74	22.56	20.00	17.80	16.00	14.50	13.17	12.00	12.00
72	37.64	32.00	32.00	32.00	32.00	32.00	29.74	29.74	22.56	20.00	17.80	16.00	14.50	13.17	12.00	12.00
68	37.64	32.00	32.00	32.00	32.00	32.00	29.74	29.74	22.56	20.00	17.80	16.00	14.50	13.17	12.00	12.00
64	37.64	32.00	32.00	32.00	32.00	32.00	29.74	29.74	22.56	20.00	17.80	16.00	14.50	13.17	12.00	12.00
60	37.64	32.00	32.00	32.00	32.00	32.00	29.74	29.74	22.56	20.00	17.80	16.00	14.50	13.17	12.00	12.00
56	37.64	32.00	32.00	32.00	32.00	32.00	29.74	29.74	22.56	20.00	17.80	16.00	14.50	13.17	12.00	12.00
52	37.64	32.00	32.00	32.00	32.00	32.00	29.74	29.74	22.56	20.00	17.80	16.00	14.50	13.17	12.00	12.00
48	37.64	32.00	32.00	32.00	32.00	32.00	29.74	29.74	22.56	20.00	17.80	16.00	14.50	13.17	12.00	12.00
44	37.64	32.00	32.00	32.00	32.00	32.00	29.74	29.74	22.56	20.00	17.80	16.00	14.50	13.17	12.00	12.00
40	37.64	32.00	32.00	32.00	32.00	32.00	29.74	29.74	22.56	20.00	17.80	16.00	14.50	13.17	12.00	12.00
36	37.64	32.00	32.00	32.00	32.00	32.00	29.74	29.74	22.56	20.00	17.80	16.00	14.50	13.17	12.00	12.00
32	37.64	32.00	32.00	32.00	32.00	32.00	29.74	29.74	22.56	20.00	17.80	16.00	14.50	13.17	12.00	12.00
28	37.64	32.00	32.00	32.00	32.00	32.00	29.74	29.74	22.56	20.00	17.80	16.00	14.50	13.17	12.00	12.00
24	37.64	32.00	32.00	32.00	32.00	32.00	29.74	29.74	22.56	20.00	17.80	16.00	14.50	13.17	12.00	12.00
20	37.64	32.00	32.00	32.00	32.00	32.00	29.74	29.74	22.56	20.00	17.80	16.00	14.50	13.17	12.00	12.00
16	37.64	32.00	32.00	32.00	32.00	32.00	29.74	29.74	22.56	20.00	17.80	16.00	14.50	13.17	12.00	12.00
12	37.64	32.00	32.00	32.00	32.00	32.00	29.74	29.74	22.56	20.00	17.80	16.00	14.50	13.17	12.00	12.00
8	37.64	32.00	32.00	32.00	32.00	32.00	29.74	29.74	22.56	20.00	17.80	16.00	14.50	13.17	12.00	12.00
4	37.64	32.00	32.00	32.00	32.00	32.00	29.74	29.74	22.56	20.00	17.80	16.00	14.50	13.17	12.00	12.00

# YONGMAO STT1330-64T

**Kingsland**  
生峰塔吊工程

Contact information:

Tower Crane Engineering Limited  
有限公司

833 5138  
283 5343

Email: info@kingslandtc.com

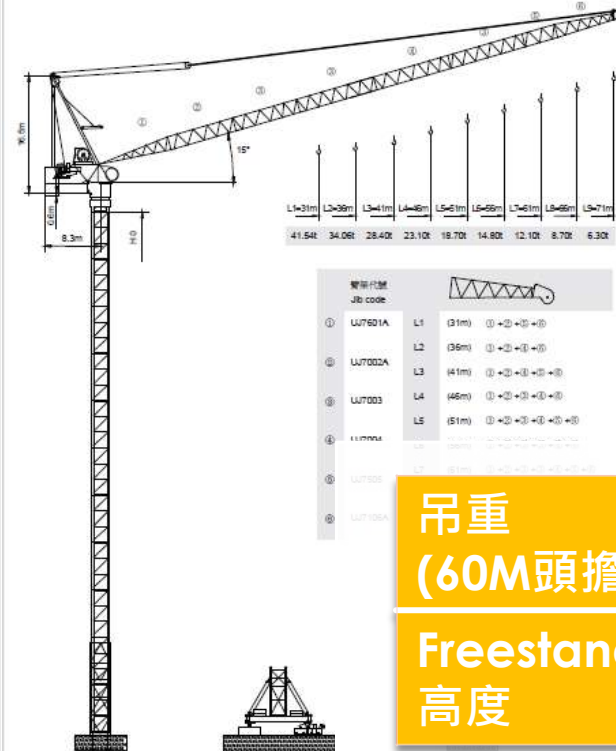
吊重 32T (>37.64M)  
64T (>20.57M)

Freestand 64.3M  
高度

# YONGMAO STL1400-50T

## 永茂建机 YONGMAO

### STL1400A 50t



L1=31m L2=36m L3=41m L4=46m L5=51m L6=56m L7=61m L8=66m L9=71m

41.64t 34.06t 28.40t 23.10t 18.70t 14.80t 12.10t 8.70t 6.30t

臂架代码  
Jib code:

- ① UJ7501A L1 (31m) ①+②+③+④
- ② UJ7002A L2 (36m) ①+②+③+④
- ③ UJ7003 L3 (41m) ①+②+③+④
- ④ UJ7004 L4 (46m) ①+②+③+④
- ⑤ UJ7005 L5 (51m) ①+②+③+④
- ⑥ UJ7006 L6 (56m) ①+②+③+④
- ⑦ UJ7007 L7 (61m) ①+②+③+④
- ⑧ UJ7008 L8 (66m) ①+②+③+④
- ⑨ UJ7009 L9 (71m) ①+②+③+④

## 動臂系列

### STL1400A 50t

載荷表 Load Chart

R (m)	吊重 (t)	C <sub>max</sub> (m)	R <sub>max</sub> (m)	30	31	36	38	40	41	46	51	56	61	66	71
71	25.00	7.93-35.43	25.00	25.00	25.00	24.41	20.73	15.93	16.42	13.60	11.29	9.35	7.71	6.90	
66	25.00	7.47-37.18	25.00	25.00	25.00	22.36	21.52	17.84	14.88	12.45	10.42	8.70			
	37.50	7.47-27.85	33.93	32.44	27.32	22.36	21.52	17.84	14.88	12.45	10.42	8.70			
61	25.00	7.03-39.52	25.00	25.00	25.00	24.92	24.01	20.06	16.89	14.28	12.10				
	50.00	7.03-23.90	37.33	35.73	30.24	29.06	24.52	24.01	20.06	16.89	14.28	12.10			
56	25.00	6.57-40.70	25.00	25.00	25.00	25.00	25.00	24.72	20.70	17.46	14.80				
	50.00	6.57-24.37	38.30	36.67	31.07	29.87	25.65	24.72	20.70	17.46	14.80				
51	25.00	6.14-42.39	25.00	25.00	25.00	25.00	25.00	25.00	22.07	18.70					
	50.00	6.14-25.39	40.42	38.72	32.89	31.63	27.23	26.27	22.07	18.70					
46	25.00	5.68-43.66	25.00	25.00	25.00	25.00	25.00	25.00	25.00	23.10					
	50.00	5.68-26.15	42.00	40.25	34.24	32.94	28.42	27.42	23.10						
41	25.00	5.24-41.00	25.00	25.00	25.00	25.00	25.00	25.00	25.00	26.00					
	50.00	5.24-26.79	43.33	41.54	35.38	34.05	29.42	28.40							
38	25.00	4.78-36.00	25.00	25.00	25.00	25.00	25.00	25.00							
	50.00	4.78-25.79	43.33	41.54	35.38	34.08									
31	25.00	4.34-31.00	25.00	25.00											
	50.00	4.34-25.79	43.33	41.64											

**吊重** 25T (>39.92M)

**(60M頭擔)** 50T (>23.90M)

---

**Freestand 高度** 57.15M

CE FEM

Luffing

V.5.3-07162018

YONGMAO HOLDINGS LIMITED

YONGMAO HOLDINGS LIMITED





YONGMAO 永茂 STT1330		
 Jib Length(m) 吊臂長度(米)	35M	
 Tip Load(t) 末端吊重(噸)	2-FALL	X-FALL
 X ton radius(m) 噸吊重半徑(米)	 32 ton radius(m) 噸吊重半徑(米)	
32 ton radius(m) 噸吊重半徑(米)		
Eastime Tel: +852 2488 4966 Fax: +852 2488 4766 東泰 E-mail: east@eastimenet.com		







# 運輸及吊運

重型起重運輸及吊運操作



人手方面，目前市場吊運索具工（叻架工）已經可擔當此重任，吊運施工前需作詳細施工方案，規劃、選擇適當吊具在狹窄緊迫環境中，使用吊重機械需防止意外危險事故發生。





### MiC – 安裝步驟

N+1/F

N/F

N-1/F

N-2/F

吊運中之箱體應與鐵棚架  
保持兩米距離

2m

### MiC – Hoisting Procedure

N+1/F

N/F

N-1/F

N-2/F

1. Slow Speed into building
2. Keep 2m height from scaffolding

### MiC – 安裝步驟

N+1/F

N/F

N-1/F

N-2/F

1. 將箱體吊運到適當地方後，放下及安裝



#### 預防措施

1. 將尾繩安裝在MiC的兩側
2. 吊運組員監控整個吊運過程
3. 圍封整個吊運區域

### MiC – Hoisting Procedure

N+1/F

N/F

N-1/F

N-2/F

3. Hoist the N/F module to place and install.



#### Precautionary Measure for lifting

1. Install the Tail rope at both side of the MiC
2. Signaler monitor and control the lifting Process
3. Fencing off the lifting area

# 吊運安全



# SINGAPORE VISIT    Lifting Frame Referencing from Singapore

**CHAIN BLOCK FRAME**



**PULLEY FRAME**



索具工要配合訊號員安全施工，尤其是訊號員是吊運靈魂。每一步驟均需發出清晰而簡單指示，索具工在埋碼時需要平衡吊運組件，盡量不能有差錯，否則在樓面工作裝嵌時會耽誤時間及易發生工傷。

現世界許多地方周邊國家遠至英國已進行MIC工程多年，國內也大力推行，鼓勵，希望香港與各持分者大力推行加上政府各部門配合。

**相信定能建造一個美好的香港。**

謝謝